

浙江金莱勒电气有限公司

规格书

产品名称：刀型触头熔断体

承制方型号：RT16-00（NT00）

使用方编码：

日期：2022-06

浙江金莱勒电气有限公司

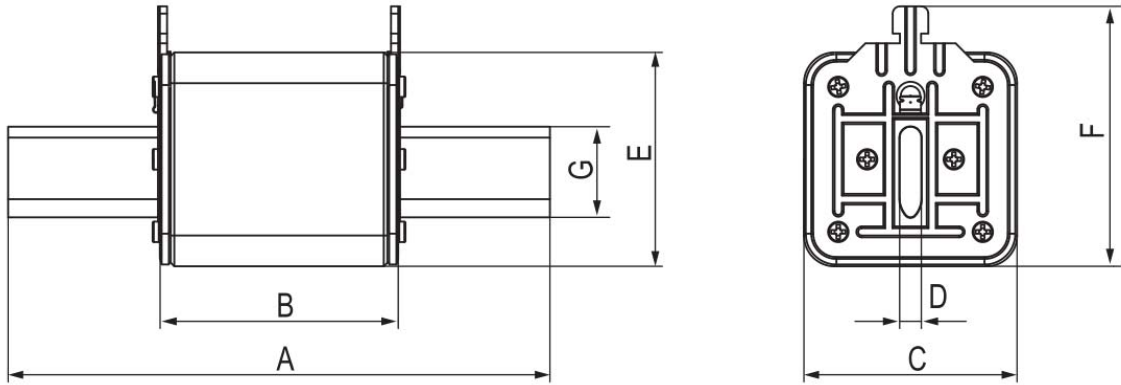
RT16-00（NT00）刀型触头熔断体

版本修订页

序号	版本	更改内容	更改时间

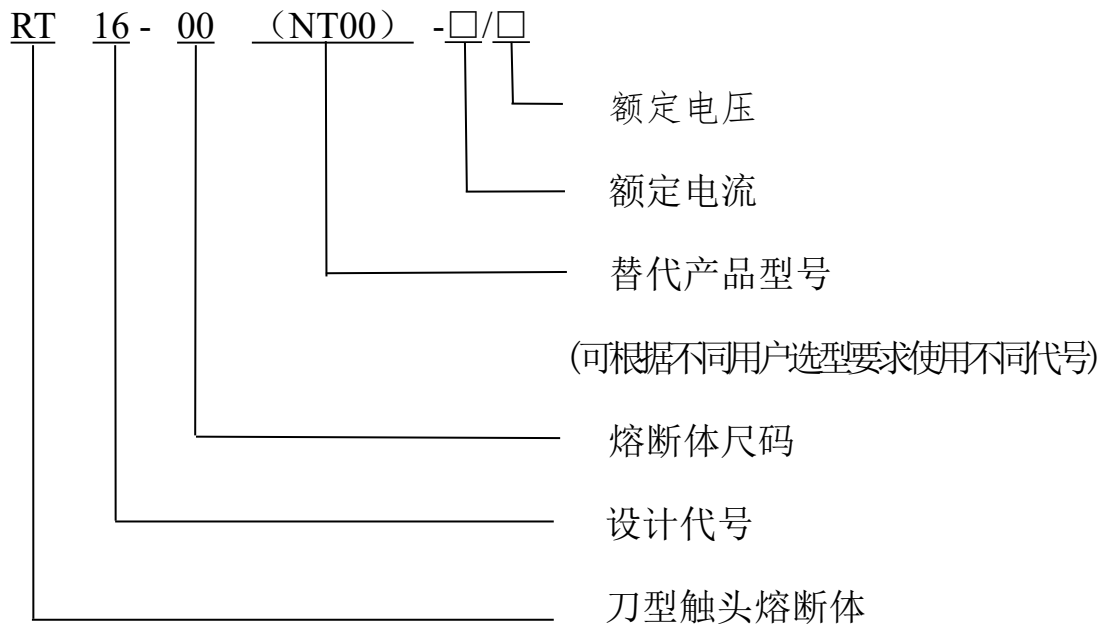
一、型号：RT16-00（NT00）

二、图形



外形及安装尺寸 (mm)						
A	B	C	D	E	F	G
78	50	29	6	47	58	15

三、产品型号及其含义



浙江金莱勒电气有限公司

四、BOM 表

序号	名称	材质	表面处理	数量
1	熔 管	高频瓷/氧化铝瓷	/	1
2	触 刀	纯铜 T2	D • Sn	2
3	石英砂	/	/	足量
4	熔 体	铜带 TU2	/	/

五、技术参数：

选型型号	额定电 压 V	额定电流 A		分断范围 及 使用类别	额定分断 能力 kA
		尺码	熔体		
RT16-00(NT00)-2A/500V	AC500	00	2	gG	120
RT16-00(NT00)-4A/500V			4		
RT16-00(NT00)-6A/500V			6		
RT16-00(NT00)-8A/500V			8		
RT16-00(NT00)-10A/500V			10		
RT16-00(NT00)-12A/500V			12		
RT16-00(NT00)-16A/500V			16		
RT16-00(NT00)-20A/500V			20		
RT16-00(NT00)-25A/500V			25		
RT16-00(NT00)-32A/500V			32		
RT16-00(NT00)-40A/500V			40		
RT16-00(NT00)-50A/500V			50		
RT16-00(NT00)-63A/500V			63		
RT16-00(NT00)-80A/500V			80		
RT16-00(NT00)-100A/500V			100		
RT16-00(NT00)-125A/500V			125		
RT16-00(NT00)-160A/500V	160				

浙江金莱勒电气有限公司

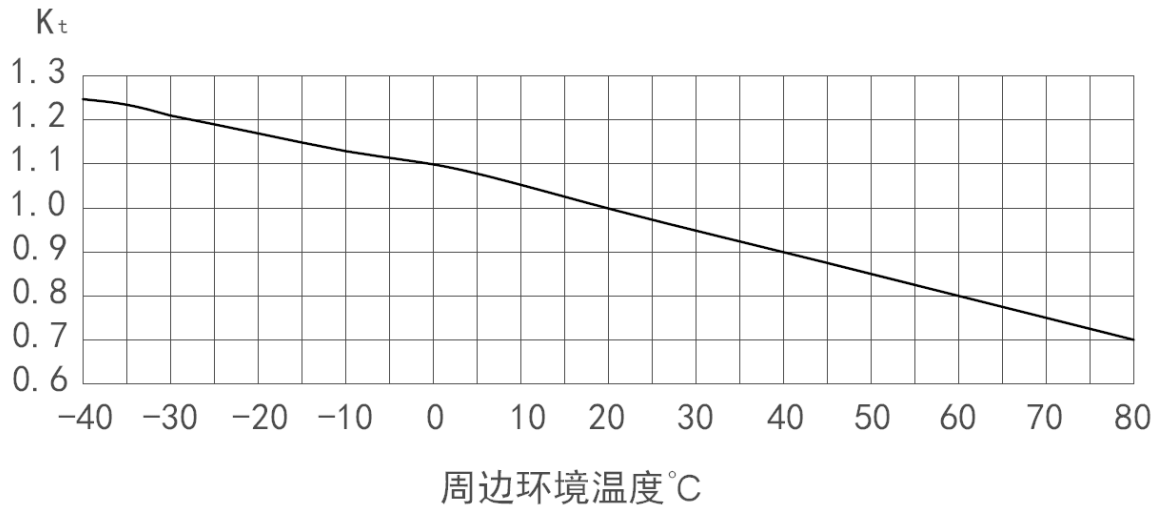
选型型号	额定电压 V	额定电流 A		分断范围 及使用类别	额定分断 能力 kA
		尺码	熔体		
RT16-00(NT00)-2A/690V	AC690	00	2	gG	50
RT16-00(NT00)-4A/690V			4		
RT16-00(NT00)-6A/690V			6		
RT16-00(NT00)-8A/690V			8		
RT16-00(NT00)-10A/690V			10		
RT16-00(NT00)-12A/690V			12		
RT16-00(NT00)-16A/690V			16		
RT16-00(NT00)-20A/690V			20		
RT16-00(NT00)-25A/690V			25		
RT16-00(NT00)-32A/690V			32		
RT16-00(NT00)-40A/690V			40		
RT16-00(NT00)-50A/690V			50		
RT16-00(NT00)-63A/690V			63		
RT16-00(NT00)-80A/690V			80		
RT16-00(NT00)-100A/690V			100		

六、环境适应性要求：

1、工作湿度范围：在最高温度为 40℃ 时，相对湿度不超过 50%。
在最高温度为 20℃ 时，相对湿度不超过 90%。

2、工作温度范围(Tj)：-5℃~40℃。超出该范围，额定电流需要额外的修正，修正系数为 Kt。

浙江金莱勒电气有限公司



3、盐雾：GB/T 2423.17, t=24h。

4、海拔：不超过 2000m。当海拔超过该值时：

1) 海拔每升高100米，熔断器的温升上升约为0.5k。

2) 海拔每升高100米，环境温度平均降低约为0.5℃左右。

3) 一般情况下，在开放环境使用的熔断器，可忽略海拔高度对额定电流的影响，仍然按照标准条件选用。

4) 在封闭环境使用的熔断器，如果其箱体的环境空气温度或箱体内部的温度并不随海拔升高而明显下降，仍然可以达到40℃以上，则需要对额定电流降容。熔丝额定电流选择公式：

$$I = I_n \times (1 - (h - 2000) / 100 \times 0.5 \div 100)。$$

5、阻燃要求（针对含塑胶等可燃物料）：阻燃等级(UL94)V-0。

七、工艺和环保规格要求

1、包装类型：纸箱。

2、包装材料：/

八、维护、存储

1、维护

浙江金莱勒电气有限公司

1) 定期清扫灰尘，检查接触点接触情况。

2) 维护检查时，要按安全规程要求，切断电源，不允许带电取下熔断体。

2、存储

熔断体在储存时，应防止雨雪的侵蚀，存放在空气流通，空气相对湿度（25℃时）不大于 90%，温度不高于 40℃及不低于-30℃的仓库中。